

Архангельск (8182)63-90-72
Астана (7172)727-132
Астрахань (8512)99-46-04
Барнаул (3852)73-04-60
Белгород (4722)40-23-64
Брянск (4832)59-03-52
Владивосток (423)249-28-31
Волгоград (844)278-03-48
Вологда (8172)26-41-59
Воронеж (473)204-51-73
Екатеринбург (343)384-55-89
Иваново (4932)77-34-06

Ижевск (3412)26-03-58
Иркутск (395)279-98-46
Казань (843)206-01-48
Калининград (4012)72-03-81
Калуга (4842)92-23-67
Кемерово (3842)65-04-62
Киров (8332)68-02-04
Краснодар (861)203-40-90
Красноярск (391)204-63-61
Курск (4712)77-13-04
Липецк (4742)52-20-81
Киргизия (996)312-96-26-47

Магнитогорск (3519)55-03-13
Москва (495)268-04-70
Мурманск (8152)59-64-93
Набережные Челны (8552)20-53-41
Нижний Новгород (831)429-08-12
Новокузнецк (3843)20-46-81
Новосибирск (383)227-86-73
Омск (3812)21-46-40
Орел (4862)44-53-42
Оренбург (3532)37-68-04
Пенза (8412)22-31-16
Казахстан (772)734-952-31

Пермь (342)205-81-47
Ростов-на-Дону (863)308-18-15
Рязань (4912)46-61-64
Самара (846)206-03-16
Санкт-Петербург (812)309-46-40
Саратов (845)249-38-78
Севастополь (8692)22-31-93
Симферополь (3652)67-13-56
Смоленск (4812)29-41-54
Сочи (862)225-72-31
Ставрополь (8652)20-65-13
Таджикистан (992)427-82-92-69

Сургут (3462)77-98-35
Тверь (4822)63-31-35
Томск (3822)98-41-53
Тула (4872)74-02-29
Тюмень (3452)66-21-18
Ульяновск (8422)24-23-59
Уфа (347)229-48-12
Хабаровск (4212)92-98-04
Челябинск (351)202-03-61
Череповец (8202)49-02-64
Ярославль (4852)69-52-93

<https://azhur.nt-rt.ru> || arz@nt-rt.ru

КАТАЛОГ



ОБОРУДОВАНИЕ ДЛЯ СТРОИТЕЛЬСТВА БЫСТРОВОЗВОДИМЫХ ЗДАНИЙ

НОВИНКИ

«Сфера»

«Сфера–1000»

«Сфера–ССП»



Содержание

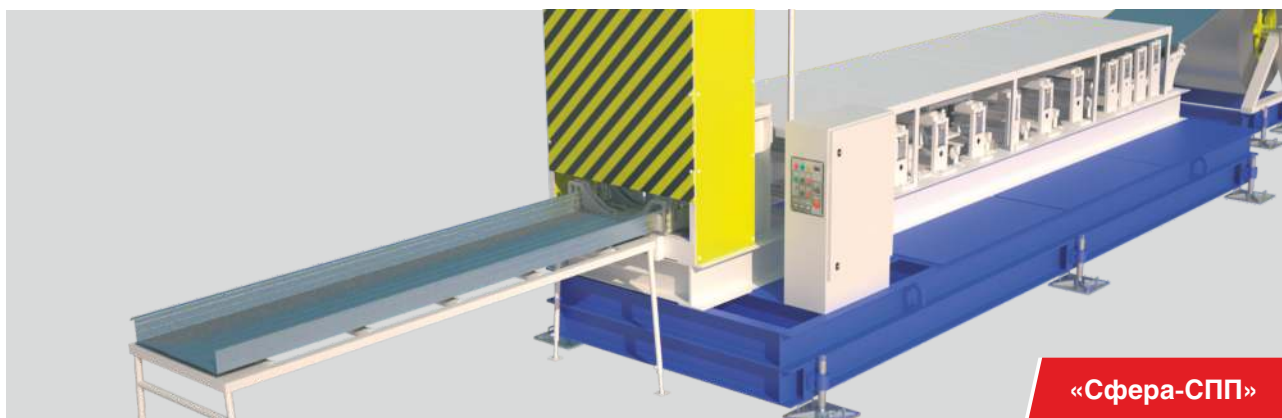
Оборудование для
бескаркасного арочного строительства
«Сфера» и «Сфера-1000»

стр. 4



Оборудование для производства
сборных сэндвич-панелей
«Сфера-ССП»

стр. 15



О компании «Ажурсталь»

Своей миссией компания считает проектирование и производство уникального оборудования, облегчающего труд строителей.

Компания «Ажурсталь» была образована в 2001 г, и начала свою деятельность с внедрения в производство станков для художественнойковки металла серии «Ажур». Оборудование было спроектировано специалистами, имеющими опыт конструирования военной техники. Сегодня практически каждая кузнечная мастерская оснащена станками компании «Ажурсталь».

Надежность, функциональность и универсальность станков по достоинству оценили специалисты кузнечного дела.



«Ажурсталь» не останавливается на достигнутом. В 2007 году было разработано и запущено в производство оборудование «Сфера», предназначенное для строительства быстровозводимых бескаркасных сооружений: ангаров, складов, спортивных сооружений, мансардных этажей, и др. «Сфера» делает строительство доступным для всех, быстрым, простым и экономичным.

В 2016 году появилось оборудование для производства «Сборных сэндвич-панелей» — «Сфера-ССП». За счет низкой себестоимости получаемых стройматериалов Вы сможете экономить колоссальные средства при строительстве зданий.

Производственные площади компании «Ажурсталь» составляют около 10 000 кв. м. Это позволяет организовать производство и сборку оборудования с высоким уровнем качества.

Преимущества сотрудничества с ООО «Ажурсталь» по достоинству оценили ведущие строительные компании регионов Российской Федерации, стран СНГ и Прибалтики.

Оборудование для бескаркасного арочного строительства «Сфера» и «Сфера-1000»

Инновационное оборудование «Сфера» помогает строить здания по рекордно низким ценам. При этом сроки сдачи сооружений измеряются днями и часами, а построенные здания имеют высокие потребительские свойства. Все это позволяет строительным организациям, сокращая расходы в полтора раза, получать выгодные заказы.

Оборудование способно изготавливать конструктивные элементы будущих сооружений прямо на строительной площадке. Станок перерабатывает стальные рулоны в прочные строительные панели, которые соединяются между собой с помощью специальной закаточной машинки.

При этом получаются стальные, абсолютно герметичные, всепогодные сооружения: ангары и склады, хранилища сельскохозяйственной продукции, мастерские, станции по ремонту, гаражи, надстраиваемые офисные и жилые этажи, производственные помещения различного назначения и многое другое.



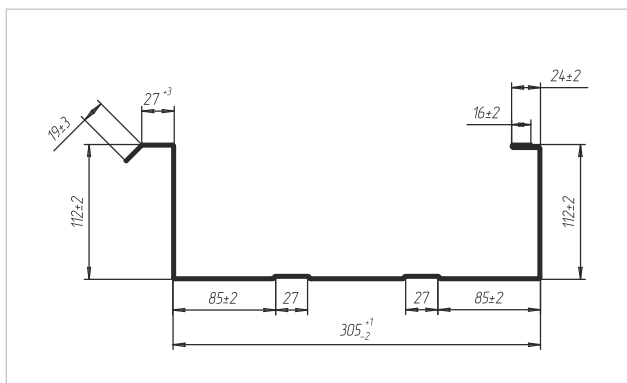
Автосалоны



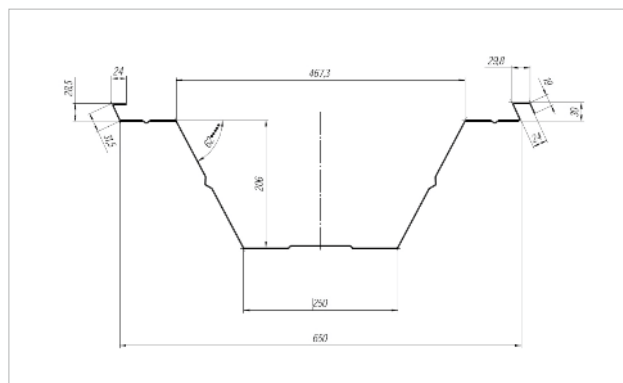
Гаражи, автомойки

При разработке строительного комплекса «Сфера-1000» за основу был взят проверенный временем станок «Сфера», который за 10 лет производства отлично зарекомендовал себя в среде строителей. Иная форма профиля обеспечила повышение несущей способности конструкции и 25%-ю экономию металла. Увеличилась и скорость возведения зданий за счет более широкого профиля. При этом «Сфера-1000» сохранила все удачные решения прототипа: высокую надежность, фантастическую выносливость, привлекательную цену, простоту в управлении.

Несмотря на то, что «Сфера-1000» превосходит обычную «Сферу» по многим показателям, станки не являются взаимозаменяемыми. У «Сферы» минимальная ширина здания составляет 6 метров, против 14 метров у «Сферы-1000».



Профиль «Сфера»



Профиль «Сфера-1000»



Вахтовые городки



Надстраиваемые офисные и жилые этажи



Ангары



Склады

Прибыльный бизнес или строительство зданий для вашей компании

Организация прибыльного строительного бизнеса



Торговые павильоны



Спортивные объекты



Производственные площади, цеха



Мастерские

Выгодная цена

бескаркасных зданий обеспечивает на них высокий спрос. Организовав строительный бизнес с использованием оборудования «Сфера» или «Сфера-1000», Вы получите стабильный источник дохода. Обычно прибыль составляет до 30% от стоимости контракта. Распространенность сырья, всесезонность технологии и мобильность оборудования помогут Вам строить 12 месяцев в году в любой точке мира.

Быстрота строительства

позволяет сдавать несколько объектов в месяц. Возможно строительство в северных и удаленных районах, на неустойчивых грунтах, где строительство традиционными способами невозможно или нерентабельно.

Приобретя оборудование «Сфера» или «Сфера-1000», Вы получите готовый строительный бизнес. Вам останется только привезти станок на строительную площадку и приобрести металл.

Бесплатное обучение

входит в стоимость оборудования, и проводится на базе нашего предприятия. При необходимости, опытные специалисты приедут на строительную площадку для оказания помощи.

Приобретение станка для строительства инфраструктуры Вашей компании



Хранилища сельскохозяйственной продукции



Животноводческие комплексы

Экономия на каждом этапе

Если вашей компании необходимо в сжатые сроки построить ангар, склад, цех или что-то другое, и Вы хотели бы максимально сэкономить на строительстве данного объекта, то предлагаем Вам приобрести уникальное оборудование «Сфера» или «Сфера-1000». Это позволит Вам экономить на каждом этапе процесса строительства.

Все процессы автоматизированы

Все строительные процессы автоматизированы и не потребуют от работников строительного образования. Бесплатное обучение входит в стоимость оборудования и проводится на базе нашего предприятия. При необходимости, опытные специалисты приедут на строительную площадку для оказания помощи.

Минимальные сроки

Сроки сдачи сооружений измеряются днями и часами, а не неделями и месяцами, как при обычном строительстве.

Экономия при эксплуатации зданий

Герметичность конструкции и коррозионная стойкость используемого металла сводят к минимуму затраты на обслуживание построенного здания на протяжении всего периода эксплуатации (до 50 лет).

Многократное использование или новый бизнес

К тому же, приобретая оборудование «Сфера» или «Сфера-1000», Вы сможете экономить на строительстве новых зданий или организовать параллельный строительный бизнес.

Преимущества оборудования «Сфера» и «Сфера-1000»



Экономичность

Здания, построенные по бескаркасной технологии, имеют рекордно низкую стоимость, т.к. экономия происходит на каждом этапе строительства.

Малый вес сооружения позволяет экономить на закладке мощных фундаментов, а формирование на стройплощадке арочных панелей сокращает транспортные расходы.

Все это делает возведение зданий в 1,5 раза дешевле по сравнению с другими способами строительства.

Высокие темпы строительства

Строительство здания площадью 1000 кв.м. всего за 10 дней! Это стало возможно благодаря легкому фундаменту, быстрому производству и соединению металлических панелей. При этом для строительства достаточно пяти человек.



Простота строительства

Оборудование работает в автоматическом режиме, изготавливая и отрезая арки заданной длины.

Следуя рекомендациям проектной документации, Вы сможете строить прочные устойчивые здания. Все расчеты подкреплены исследованиями в ООО «Центральном научно-исследовательском и проектном институте строительных металлоконструкций» им. Н.П. Мельникова». Это позволяет избежать дорогостоящих сложных расчетов.

Возможность строить 12 месяцев в году

Теперь здания можно строить тогда, когда они нужны, не дожидаясь благоприятных погодных условий. Опыт показал, что строить можно даже при температуре -25 градусов.



Мобильность оборудования и возможность работы в труднодоступных районах

«Сфера» перевозится обычным грузовым автомобилем с длиной кузова 9 метров и грузоподъемностью 10 тонн.

Вы сможете выполнять выгодные заказы в любой точке мира и строить здания в труднодоступных районах, где невозможно строительство традиционными способами.



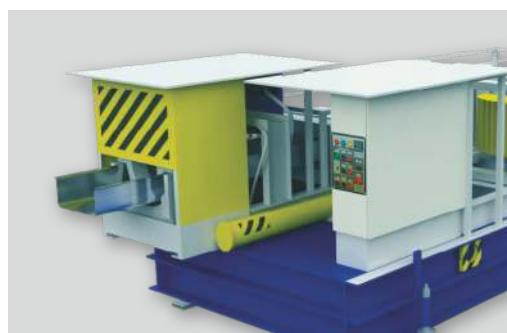
Простота снабжения сырьем

Металл, применяемый для строительства, выпускается металлургическими заводами по всему миру и всегда есть в наличии. Это позволяет сократить транспортные расходы на доставку сырья к месту работ.

Выгодная цена оборудования «Сфера» и «Сфера-1000»

Благодаря серийному производству «Сфера» стоит дешевле конкурентов аналогичных по функционалу и качеству.

Если Ваш бюджет не позволяет приобрести оборудование сразу, то Вы сможете воспользоваться одной из действующих программ лизинга.



Высокая востребованность в экономичном строительстве

Бесприценденно низкая цена и высокие эксплуатационные свойства бескаркасных зданий обеспечивают им высокую востребованность на рынке.

Потребность бизнеса в жесточайшей экономии средств сделает данную технологию еще популярнее.

Высокие потребительские свойства зданий

Бескаркасные здания хорошо сохраняют тепло, герметичны, экологичны и обеспечивают комфорт за счет высокой звукоизоляции.

Здания могут эксплуатироваться при температуре от -50 до $+50$ градусов цельсия. Рулонная сталь может иметь лакокрасочное покрытие, придающее зданию привлекательный вид.



Как строит «Сфера» и «Сфера-1000» на примере строительства ангара площадью 1000 м.кв.

Строительство быстровозводимого здания с использованием оборудования «Сфера» состоит из нескольких этапов:



1. Закладка фундамента

Малый вес сооружения позволяет обходиться без закладки мощных фундаментов, что значительно упрощает, ускоряет и удешевляет процесс строительства.

Обычно используют легкий ленточный фундамент или винтовые сваи. Данного фундамента достаточно для устойчивости здания на весь срок эксплуатации.

Установка винтовых свай для строительства ангара 1000 кв. м. занимает **1 рабочий день**.

2. Производство арочных панелей

Для формирования несущих арочных панелей, которые станут основой будущего здания, «Сфера» доставляется на автомобиле на стройплощадку.

Оборудование в автоматическом режиме изготавливает арки, соответствующие строительным нормам. Сырьем служит распространенный рулонный металлопрокат.

Готовые арки быстро и легко сшиваются вместе, в секции по 5 штук, специальной закаточной машинкой, образуя герметичные швы.

Это позволяет экономить на соединительном крепеже и гидроизоляции.

Изготовление панелей для строительства здания площадью 1000 кв. м. занимает **2 дня**.



3. Монтаж арочных панелей

С помощью автокрана арочные секции устанавливаются на фундамент. Арки крепятся на уголки, приваренные к закладным элементам в фундаменте. Крепеж производится кровельными саморезами или болтами М10.

Соединение секций между собой производится закаточной машинкой, которой соединялись панели в секции.

При строительстве здания площадью 1000 кв. м. установка и сшивание арочных секций занимает **5 дней**.



4. Утепленное исполнение

Здания можно изготавливать в утепленном исполнении.

Для этого возводят два арочных каркаса, один над другим, с утеплителем посередине.

Зазор в 30 мм обеспечивает вентиляцию и избавляет от конденсата. Данная конструкция хорошо сохраняет тепло из-за отсутствия мостиков холода.

При утеплении однослойного здания утеплитель подвешивается к закладным элементам в арочной конструкции.

5. Монтаж торцевых стен и ворот

Для торцевых стен используют прямые панели, изготовленные «Сферой». Технология позволяет встраивать окна и ворота любых форм и типов. На данный тип работ отводится **2 дня**.



6. Внутренние отделочные работы

После завершения монтажа здания и торцевых стен можно приступить к внутренним отделочным работам. Провести электричество, освещение, теплоснабжение, канализацию. Залить полы и возвести перегородки.

Бескаркасные здания позволяют врезать двери и окна в любом необходимом месте. Это можно сделать на этапе строительства или на этапе эксплуатации здания.

Вот так, быстро и экономично, всего за 10 дней, строится здание площадью 1000 кв. м.

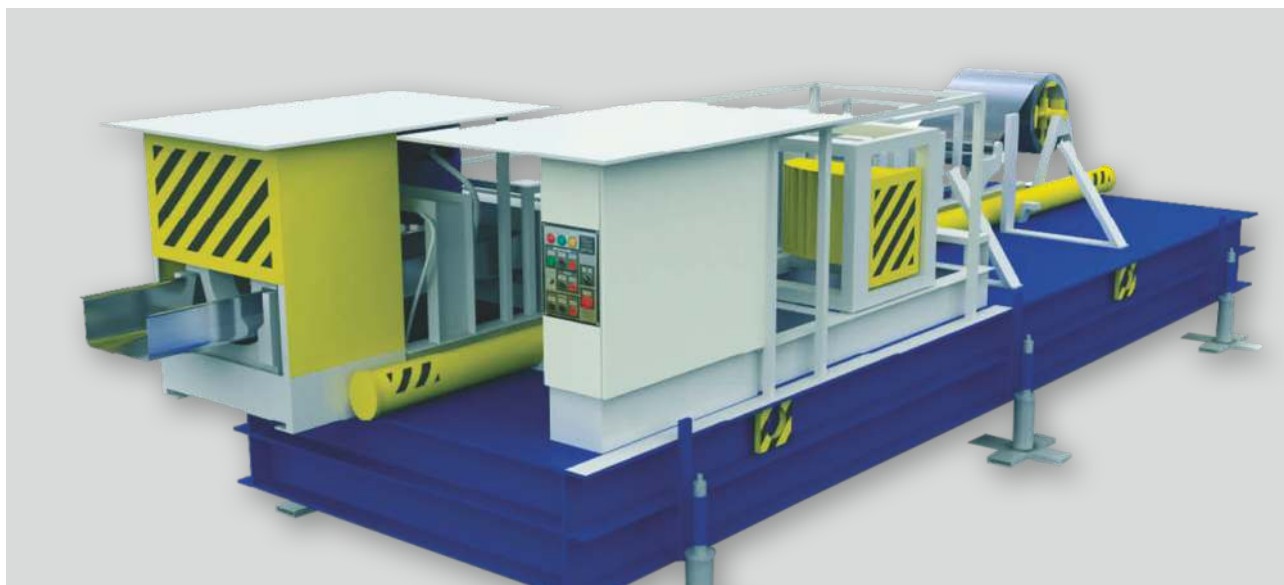
При этом, простота выполняемых операций не требует от работников специального строительного образования.

Для строительства Вам потребуется 5 рабочих.

Технические характеристики оборудования

		«Сфера»	«Сфера-1000»
Скорость проката, м/мин		18	16
Заготовка: рулонная оцинкованная сталь:	ширина, мм	600-605	1000
	толщина, мм	0,8...1,5	0,8...1,5
	внутренний диаметр рулона, мм	500...600	500...600
	масса рулона (не более), кг	4000	5000
Мощность привода прокатного стана, кВт		4,0	11
Мощность привода гибочного стана, кВт		4,0+1,5	7
Мощность привода электроплиты, кВт		1,1	1,9
Мощность привода закаточной машинки, кВт		0,75	0,75
Масса закаточной машинки, кг		25	27
Габаритные размеры установки, мм:	длина	7600	7900
	ширина	2200	2400
	высота	2000	2300
	разматыватель	–	1100 x 1600
Пролет, м		6 ... 24	15 ... 30
Масса установки, кг		6000	8000
Гарантия		1 год	1 год

Приведённые характеристики товаров носят исключительно ознакомительный характер и не являются публичной офертой.



Комплектация оборудования

№ п/п	Наименование	«Сфера»	«Сфера-1000»
1	Платформа с домкратами (6 штук)	1	1
2	Стан прокатный	1	1
3	Стан гибочный	1	1
4	Разматыватель	1	1
5	Стол для прямых панелей	12	10
6	Стол для арочных панелей	8	8
7	Приемочный стол	1	1
8	Электрошкаф	1	1
9	Фальцеосадочная (закаточная) машина	2	1
10	Трансформатор, 380/36В	1	1
11	Траверса для подъема арок	1	1
12	Тент ПВХ*	1	1

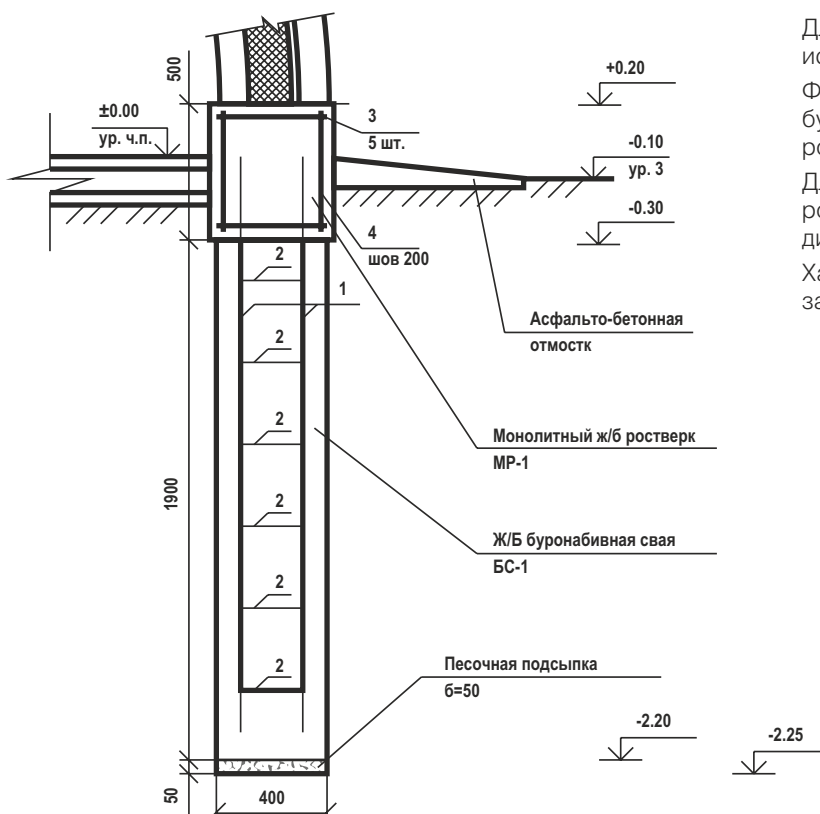
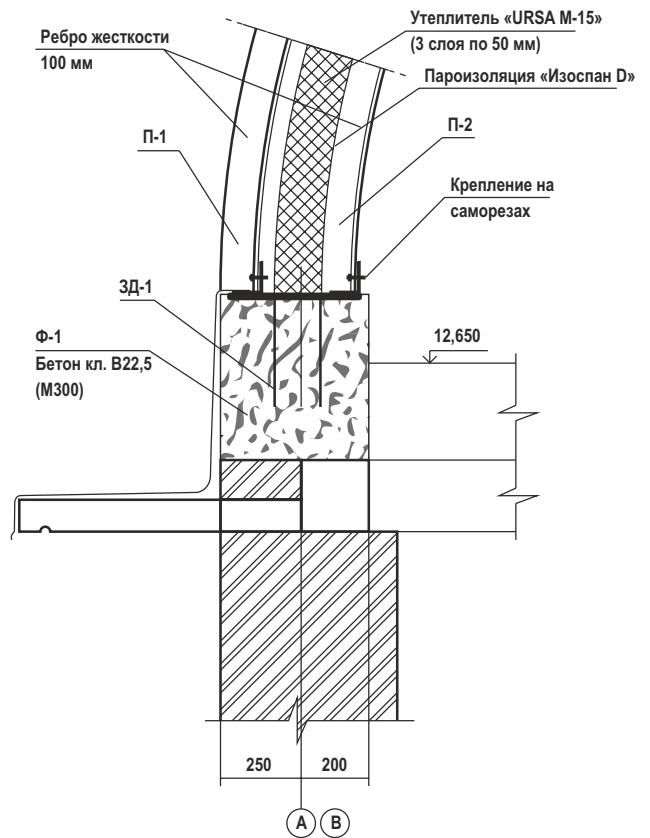
* ПВХ тент предназначен для предохранения оборудования «Сфера» от механических повреждений при перевозке и хранении.
Габаритные размеры тента: 8000 x 2800 x 2500 мм.



Схемы узлов крепления фундаментов бескаркасных арочных конструкций

Арки из рулонной оцинкованной стали толщиной 1,2 мм крепятся на уголки, приваренные к закладным деталям, расположенным на монолитном железобетонном ростверке.

Арки крепятся на саморезы и болты М10 (через 3 арки).



Для изготовления фундаментной основы используется бетон класса В-15, М-200.

Фундамент изготовлен из буронабивных свай (глубина – 2 м) и ростверка (ширина – 400 мм).

Для связки бетона (буронабивные сваи и ростверков) используется арматура диаметром 12 мм., класс А-3.

Характеристики будущего фундамента зависят от характеристик местного грунта.

Оборудование для производства сборных сэндвич-панелей «Сфера-ССП»

Экономьте от 40% на строительстве!

Переход на «Сборные сэндвич-панели» (ССП) позволяет экономить колоссальные средства при строительстве зданий. Данный инновационный подход может увеличить прибыль строителей вдвое! При этом, построенные здания обладают высокими эксплуатационными свойствами: герметичны, ветронепроницаемы, отлично держат тепло!

ССП избавлены от основных недостатков классических сэндвич-панелей. Они не расслаиваются от времени, перепадов температур, имеют хорошую вентиляцию, не гнутся при транспортировке, быстро герметизируются закаточной машинкой.

Благодаря производству на стройплощадке ССП имеют вдвое низкую цену, упрощают монтаж, экономят время на изготовлении под заказ и доставку сэндвич-панелей к месту строительства, и многое другое.



Преимущества сборных сэндвич-панелей (ССП)

1. Значительная экономия средств, достигаемая за счет: исключения наценок производителей стройматериалов, отсутствия дополнительных транспортных расходов, простоты монтажа, отсутствия обрезков металла и др.
2. Высокий доход при продаже ССП в розницу. Низкая цена и высокие потребительские свойства обеспечат ССП отличный сбыт.
3. Только у ССП! Шов между профилями закатывается специальной закаточной машинкой. Это делает конструкцию невероятно прочной, абсолютно герметичной, сокращает время соединения профилей.
4. Разнообразие материалов для отделки фасада: сайдинг, линейные панели, фасадные кассеты, керамогранит, профлист и др.
5. Малый вес готовой конструкции. Монтаж не требует применения кранов. Позволяет использовать легкие фундаменты и легкие металлоконструкции. Позволяет надстраивать мансарды над существующими зданиями.
6. Универсальность ССП. Подходит как для обустройства кровли, так и для облицовки стен. Возможно возводить заборы, ограждения для шумоподавления и др.
7. ССП не расслаиваются от времени или от воздействия солнца, воды, перепадов температуры.
8. Возможность оптимально подобрать по теплотехническим характеристикам утеплитель для любого региона России и стран СНГ.



Что такое сборные сэндвич-панели (ССП)?

Это современные строительные материалы, применяемые для производства стен или кровли. Они позволяют оптимально подобрать тип облицовки и толщину утеплителя, исходя из потребностей и финансовых возможностей.

Основу сборных сэндвич-панелей составляет П – образный металлический профиль. Он монтируется на каркас здания и соединяется закаточной машинкой или саморезами, делающими ветро- и водонепроницаемые швы. В углубления укладывается утеплитель, поверх которого монтируется облицовочный материал, формирующий внешний вид здания.

Возможность строить здания разнообразных архитектурных форм позволит воплотить любые дизайнерские идеи в строительстве.

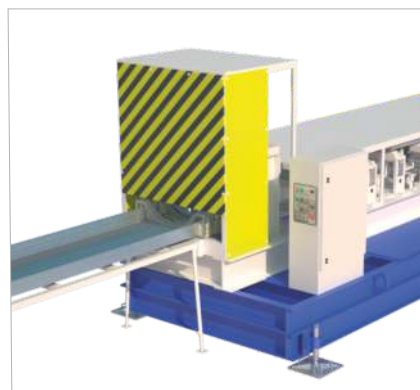
Производство П-образного профиля для ССП

Оборудование «Сфера-ССП» автотранспортом доставляется к месту строительства.

В качестве сырья используется распространенный рулонный металлопрокат, который можно приобрести в любой точке земного шара.

Металл устанавливается в разматыватель и заправляется в направляющие прокатного стана. Далее, металл прокатывают через стан до образования профиля.

Чтобы Ваши сотрудники смогли в кратчайшие сроки освоить производство и сборку ССП, предусмотрено бесплатное обучение на базе нашего предприятия.



Профиль «Сфера-ССП»

Схема сборки ССП

Рассмотрим технологию монтажа «Сборных сэндвич-панелей» на примере строительства современного торгового комплекса.



Пример готового торгового комплекса.



1. Универсальность ССП позволяет монтировать их на любые типы каркасов: ЛМК, ЛСТК, железобетона, дерева и др. Максимальная ширина пролета для монтажа ССП может достигать 6 метров. Сборка ССП производится в летний и зимний периоды.



2. На опоры каркаса наклеиваем термоленку (на схемах монтаж ССП осуществляется на угол здания).



3. На фундамент укладываются теплоизоляционные плиты шириной 300 мм и толщиной 30 мм.



4. П-образный профиль устанавливается на теплоизоляционные плиты и прикручивается саморезами к каркасу во всех местах сопряжения.



5. Только у ССП! Профиль соединяется специальной закаточной машинкой. Это делает конструкцию невероятно прочной, абсолютно герметичной, сокращает время монтажа. П-образные профили стыкуются выштамповками в замок. Сверху надевается закаточная машинка (входит в комплект). Процесс соединения профилей происходит автоматически.

Схема сборки ССП



6. Укладываем утеплитель в П-образный профиль. Его форма идеально подходит для удержания любых типов утеплителей.



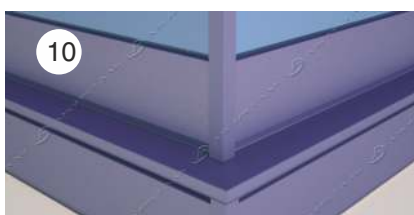
7. Поверх утеплителя укладывается пленка гидропароизоляции. Далее, при помощи саморезов монтируется шляпный профиль.



8. Чтобы конструкция хорошо сохраняла тепло, наклеим на шляпный профиль термоленту.



9. Водоотлив и фасадный материал крепится к шляпному профилю при помощи саморезов. Монтаж осуществляется снизу вверх.



10. Для заделки углов здания используем декоративный уголок.

Для отделки фасада могут быть использованы разнообразные материалы:



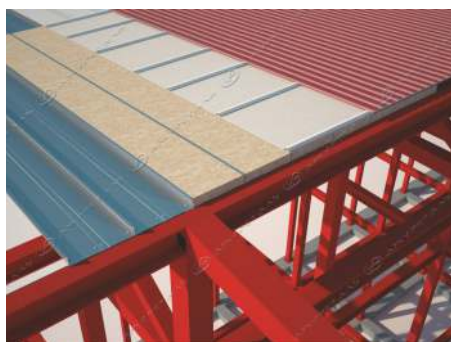
Искусственный камень

Линейные панели

Металлосайдинг

Профильный лист

Металлочерепица



Монтаж кровельных ССП

Принцип и последовательность монтажа кровли аналогична монтажу стеновых ССП.

На каркас наклеивается термолента.

П-образные профили стыкуются выштамповками в замок и прикручиваются к каркасу саморезами.

Профили можно соединить закаточной машинкой, получив герметичный шов или скрутить саморезами, если есть необходимость сделать конструкцию разборной.

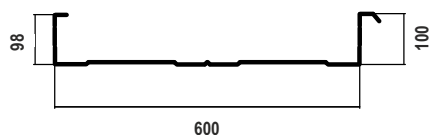
После монтажа всех П-образных профилей укладываем в них утеплитель. Поверх утеплителя монтируем пленку гидропароизоляции.

Далее монтируется шляпный профиль. К нему прикручивается саморезами внешний кровельный материал.

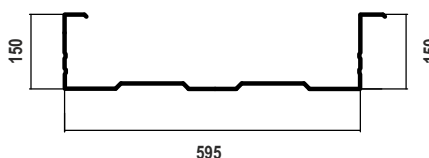
ВНИМАНИЕ! Монтаж кровельных ССП отличается от монтажа стеновых ССП тем, что расстояние между балками, на которые укладываются кровельные ССП, не должно превышать 1,5 метров.

Модификации станков и профилей

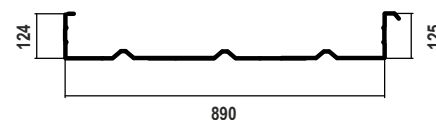
Профиль «ССП 100 x 600»



Профиль «ССП 150 x 600»



Профиль «ССП 125 x 890»



Преимущества сотрудничества с «Ажурсталь»

Компания «Ажурсталь» оказывает комплекс услуг, беря на себя заботы по консультированию, обучению, доставке, гарантии. Благодаря этому Вы сможете сосредоточить свои силы на решении важных для Вас вопросов.



Бесплатное обучение

Позволяет в кратчайшие сроки приступить к строительству. Простота операций позволит вашим работникам освоить оборудование за два — три дня. Отсутствие опыта не окажет влияние на качество строительства. Построенные здания будут прочными и герметичными.

Строительство под контролем наших специалистов

По Вашему желанию, на строительную площадку может приехать наш специалист для обучения работников и контроля процесса строительства.

Консультант поможет подготовить оборудование к работе, расскажет о нюансах строительства, обучит проведению технического обслуживания.



Техподдержка

Сотрудничая с компанией «Ажурсталь», Вы всегда получите ответ на возникший вопрос. Специалисты отдела контроля качества и сервисного обслуживания окажут квалифицированную помощь по разъяснению работы оборудования, устранению неполадок, техобслуживанию, а также гарантийному и постгарантийному ремонту.

Высокое качество оборудования

«Сфера» выпускается с 2007 года. За это время в конструкцию внесено множество изменений и доработок, делающих оборудование надежным и удобным.

Комплектующие производятся на станках с ЧПУ, что обеспечивает высокое качество каждой детали и исключает возможные ошибки при производстве.

Каждый станок перед отправкой проходит цикл испытаний, благодаря чему клиент получает только качественное оборудование.



Доставка

Мы стараемся сделать покупку оборудования максимально приятной и удобной для вас. Поэтому, совместно с крупнейшими транспортными компаниями, осуществляем доставку оборудования в любую точку земного шара, максимально близко к вашему населенному пункту.

Всю ответственность за сохранность оборудования, своевременность его доставки, решение вопросов таможенного оформления, компания «Ажурсталь» берет на себя.

Гарантия

Компания «Ажурсталь» предоставляет гарантию на оборудование «Сфера», «Сфера-1000» и «Сфера-ССП» — 1 год. Гарантийное и постгарантийное обслуживание оборудования обеспечивается в любых регионах его эксплуатации.

Высококвалифицированный персонал готов в кратчайшие сроки осуществить регулировку, профилактику, помощь в решении любых возникших вопросов.



Регулярная модернизация оборудования

Собственный конструкторский отдел своевременно вносит в конструкцию доработки и улучшения. Благодаря этому, Вы будете использовать самые передовые разработки в области строительства.



АЗЖУРСТАЛЬ

Архангельск (8182)63-90-72
Астана (7172)727-132
Астрахань (8512)99-46-04
Барнаул (3852)73-04-60
Белгород (4722)40-23-64
Брянск (4832)59-03-52
Владивосток (423)249-28-31
Волгоград (844)278-03-48
Вологда (8172)26-41-59
Воронеж (473)204-51-73
Екатеринбург (343)384-55-89
Иваново (4932)77-34-06

Ижевск (3412)26-03-58
Иркутск (395)279-98-46
Казань (843)206-01-48
Калининград (4012)72-03-81
Калуга (4842)92-23-67
Кемерово (3842)65-04-62
Киров (8332)68-02-04
Краснодар (861)203-40-90
Красноярск (391)204-63-61
Курск (4712)77-13-04
Липецк (4742)52-20-81
Киргизия (996)312-96-26-47

Магнитогорск (3519)55-03-13
Москва (495)268-04-70
Мурманск (8152)59-64-93
Набережные Челны (8552)20-53-41
Нижний Новгород (831)429-08-12
Новокузнецк (3843)20-46-81
Новосибирск (383)227-86-73
Омск (3812)21-46-40
Орел (4862)44-53-42
Оренбург (3532)37-68-04
Пенза (8412)22-31-16
Казахстан (772)734-952-31

Пермь (342)205-81-47
Ростов-на-Дону (863)308-18-15
Рязань (4912)46-61-64
Самара (846)206-03-16
Санкт-Петербург (812)309-46-40
Саратов (845)249-38-78
Севастополь (8692)22-31-93
Симферополь (3652)67-13-56
Смоленск (4812)29-41-54
Сочи (862)225-72-31
Ставрополь (8652)20-65-13
Таджикистан (992)427-82-92-69

Сургут (3462)77-98-35
Тверь (4822)63-31-35
Томск (3822)98-41-53
Тула (4872)74-02-29
Тюмень (3452)66-21-18
Ульяновск (8422)24-23-59
Уфа (347)229-48-12
Хабаровск (4212)92-98-04
Челябинск (351)202-03-61
Череповец (8202)49-02-64
Ярославль (4852)69-52-93

<https://azhur.nt-rt.ru> || arz@nt-rt.ru